

电子级单晶炉

YTC150-MCZ

主要性能指标 Technical Data

炉室资料 Puller Data

坩埚直径 Crucible diameter: 20" - 24"
 单晶直径 Crystal diameter: 8" - 12" (200-300mm)
 装料量 Charge size: 90-150kg
 喉管直径 Throat Diameter: 14 "(356mm)
 主炉膛内径 Main furnace Diameter: ϕ 1120mm
 主炉膛高度 Main furnace Height: 1480mm
 炉门开口尺寸 Pull Chamber Door Opening: 15"×82" (380mm ×2082mm)
 主真空泵抽速 Vacuum Pumps-Main: 221 cfm (6,260 l/min)
 辅助真空泵抽速(Recommended) Aux: 60 cfm (1700 l/min)
 排气方式 Exhaust : 底排气 Exhaust end
 副室类型 Deputy room type : 全开门 Full-door
 炉盖类型 Lid Type : 穹顶 Dome
 磁场类型 Field type : 勾型、水平型 (可选) hook type, horizontal type (optional)
 有导流筒提升、激光测距、CCD 控径
 There draft tube upgrade, laser ranging, CCD control path
 可提供二次加料 providing secondary feed

坩埚驱动单位 Crucible drive unit

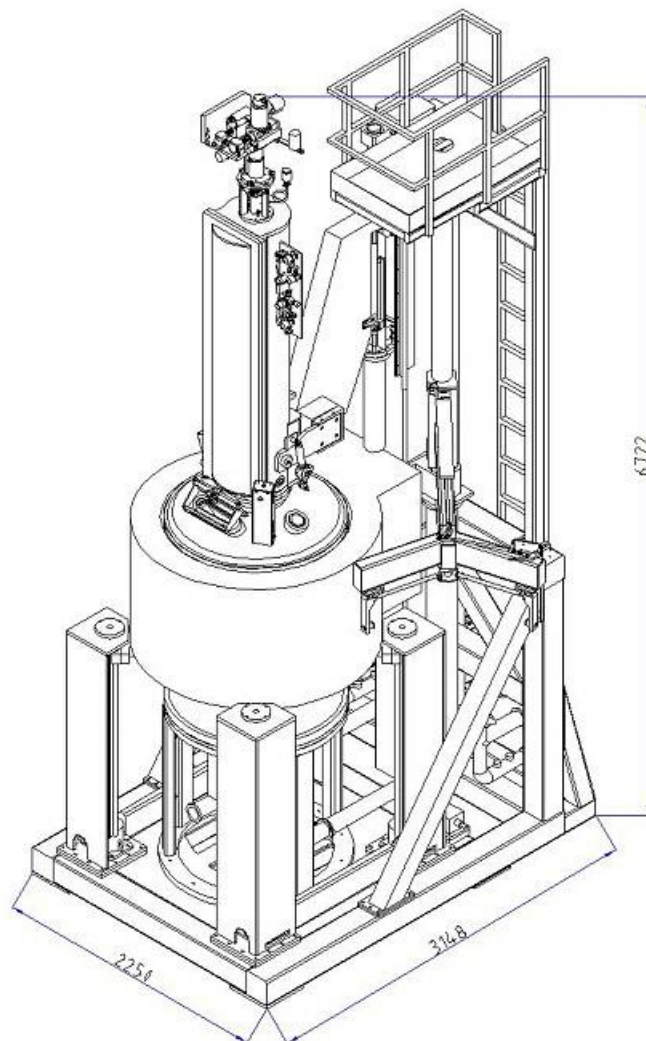
提升速度 Lifting speed: 0-10 in/hr (0-254mm/hr)
 最快提升速度 Crucible Jog Speed : (> 200mm/min)
 行程 Stroke: 18" (457mm)
 转速 Rotation speed: 0-20 rpm

籽晶驱动单位 Crystal drive unit

提升速度 Lifting speed: 0-20 in/hr (0-508mm/hr)
 快速提升速度 Seed Jod Speed : 20 in/min (508/min)
 转速 Rotation speed: 0-50 rpm

厂务要求 Utilities

电源电压 (Source Voltage) : 380V±10%
 频率 (Frequency) : 50/60 Hz
 加热功率(Heating Power) : 260KW 底部加热 50KW
 环境温度 (Ambient Temperature) : 5~40
 相对湿度 (Relative Humidity) : < 70%
 入口端最高水温(Maximum Inlet Temperature) : 77°F (25°C)
 最小流量 (Minimum Flow Rate) : 78 gpm (295 l/min) total
 入口出口压力差 (Diff. Supply Pressure) : 30 psi (2.1kg/cm²)
 主氩气流量 (Mass Flow Control(Max.): 200 slpm
 吹扫流量(Purge Flow): 100 slpm
 合计 (Facility Total) : 300 slpm
 推荐压力(Recommended Supply Pressure): 75 psi (5.3kg/ cm²)
 压缩空气 (Air)
 推荐压力(Recommended Supply Pressure): 90psi (6.3kg/ cm²)



控制系统 System Control

自动过程 Automatic process
 标准 PLC/PC 控制 control by PLC/PC. Equipped as standard

外形尺寸 Dimensions(approx.)

总高度	(closed) 6722 mm
宽 Width	(W) 2250 mm
深 Depth	(D) 3148 mm